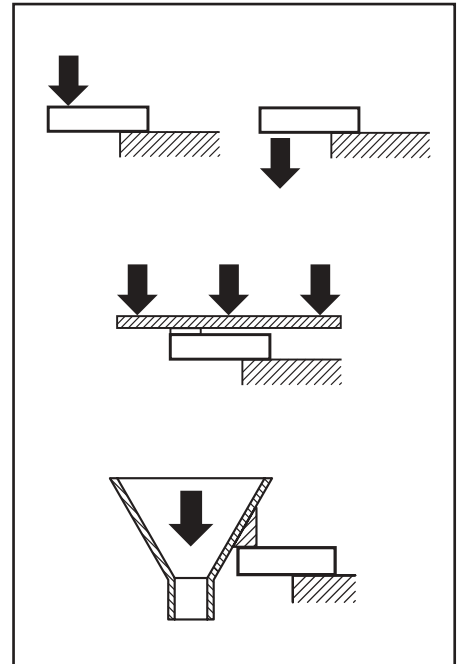
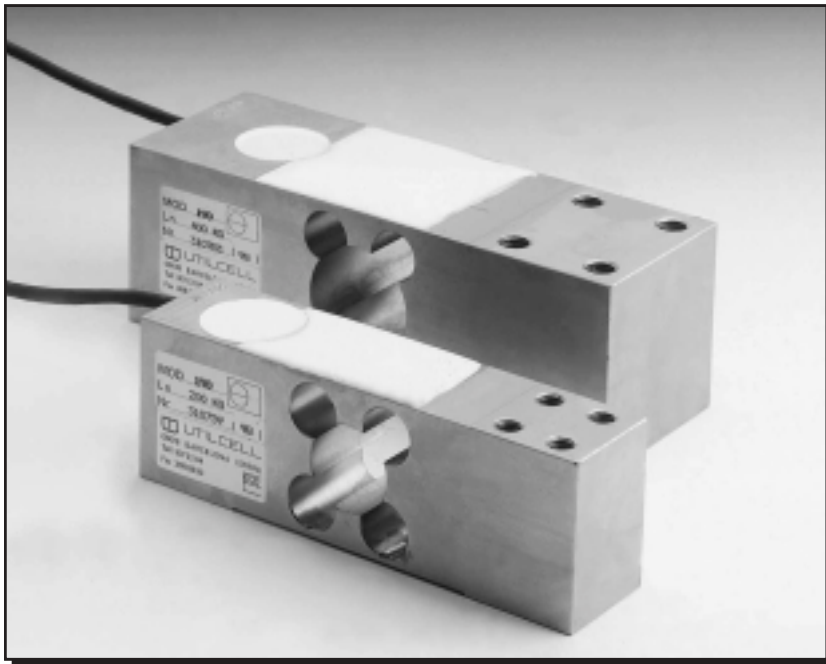




MODEL 190

75kg ... 400kg

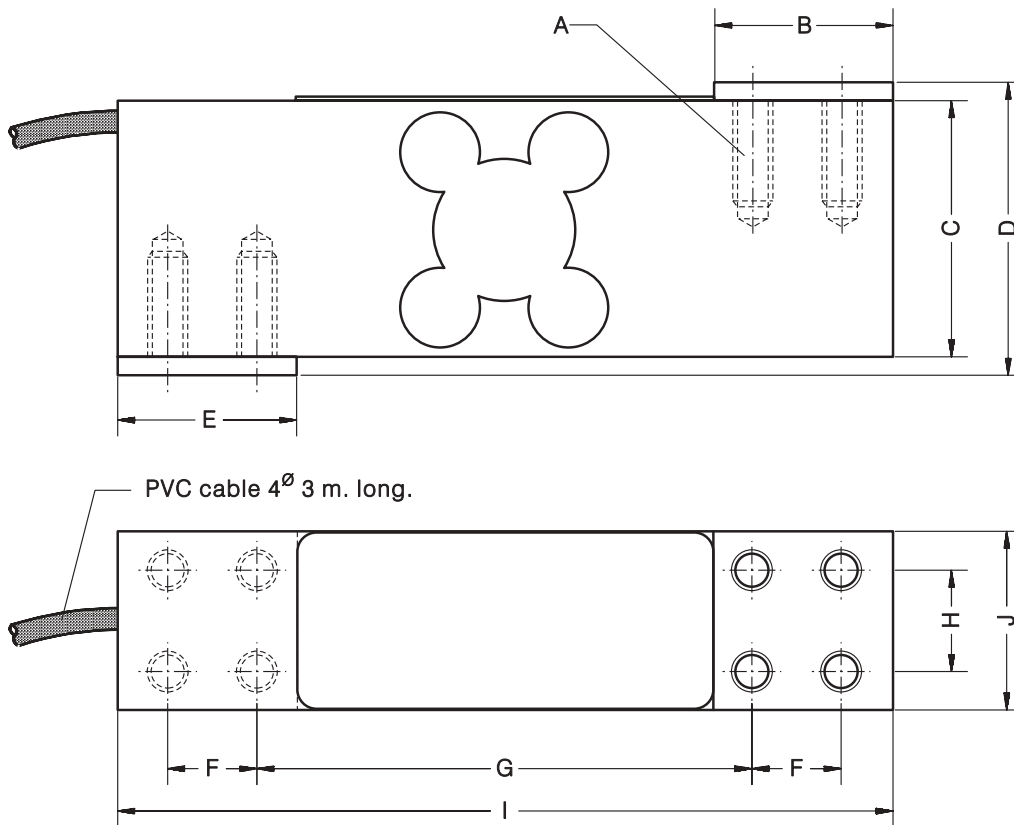


- Double bending beam load cell
 - Measuring element from steel alloy
 - 3000 divisions O.I.M.L. R60 class C
 - Protected IP 66 (EN 60529)
 - Single point load cell. High accuracy with off-center loads
 - Protected against corrosion by nickel-plated treatment
 - Applications:
 - direct platform up to 600 x 600 mm or 800 x 800 mm
 - filling scales
- Doppelbiegebalkenprinzip
 - Messkörper aus Stahl
 - Zulassung nach OIML R60, 3000d
 - Schutzart IP 66 (EN 60529)
 - Hohe Genauigkeit bei exzentrischer Lasteinleitung
 - Korrosionsschutz durch Vernickelung
 - Anwendungen:
 - Plattformwaagen mit nur 1 Wägezelle, 600 x 600 mm oder 800 x 800 mm
 - Behälterwaagen

Model Modell	Nominal capacity Nennlast Ln	Accuracy class Genauigkeitsklasse n. OIML	Minimum division Kleinster Teilungswert vmin	Service load Gebrauchslast 150 % Ln	Platform Plattform A x B mm	Accuracy Genauigkeit 1/3 Ln
190 75 kg	75 kg	3000	12 g	112.5 kg	600 x 600	3000 v
190 120 kg	120 kg	3000	20 g	180 kg	600 x 600	3000 v
190 200 kg	200 kg	3000	35 g	300 kg	600 x 600	3000 v
190 350 kg	350 kg	3000	60 g	525 kg	600 x 600	3000 v
190 250 kg	250 kg	3000	45 g	375 kg	800 x 800	3000 v
190 400 kg	400 kg	3000	67 g	600 kg	800 x 800	3000 v

PE.SA. SERVICE S.R.L. via Pietro Nenni 39 66020 Sambuceto (CH)
 Email info@pesaservice.it

MODEL 190

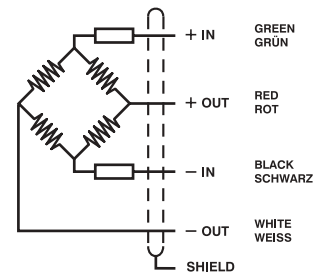


Nominal load (kg) Nennlast (kg)	Weight Gewicht	A	B	C	D	E	F	G	H	I	J
75-120-200-350	1.8 kg	8 x M8 x 1,25 x 16	35	50	56	35	17	96	20	150	35
250-400	4.3 kg	8 x M10 x 1,5 x 20	50	60	66	50	30	100	40	180	60

Dimensions in mm. Abmessungen in mm.

SPECIFICATIONS			TECHNISCHE DATEN
Nominal capacities (Ln)	75-120-200 350-250-400	kg	Nennlast (Ln)
Accuracy class	3000	n. OIML	Genauigkeitsklasse
Minimum dead load	0	%Ln	Minimale Vorlast
Service load	150	%Ln (1)	Gebrauchslast
Safe load limit	200	%Ln (1)	Grenzlast
Total error	< ±0.017	%Sn (2)	Zusammengesetzter Fehler
Repeatability error	< ±0.01	%Sn	Wiederholgenauigkeit
Temperature effect: on zero	< ±0.01	%Sn/5°K	Temperaturfehler: Nullpunkt
on sensitivity	< ±0.006	%Sn/5°K	Kennwert
Creep error (30 minutes)	< ±0.016	%Sn	Kriechfehler (30 min)
Temperature compensation	-10...+40	°C	Nenntemperaturbereich
Temperature limits	-20...+70	°C	Arbeitstemperaturbereich
Nominal sensitivity (Sn)	2 ±10%	mV/V (3)	Nennkennwert (Sn)
Nominal input voltage	10	V	Nom. Speisespannung
Maximum input voltage	15	V	Max. Speisespannung
Input impedance	400 ±20	Ω	Eingangswiderstand
Output impedance	350 ±3	Ω	Ausgangswiderstand
No load output	< ±2	%Sn	Nullsignaltoleranz
Insulation resistance	> 5000	MΩ	Isolationswiderstand
Maximum deflection (at Ln)	0.3-0.5	mm	Nennmessweg (bei Ln)

ELECTRICAL CONNECTION ELEKTRISCHER ANSCHLUSS:



- (1) Only central loads on the load cell. Not for off-center loads
Nur bei zentrischer Belastung. Nicht bei exzentrischer Last
- (2) Total error: Non Linearity and Hysteresis / Zusammengesetzter Fehler: Nichtlinearität und Hysterese
- (3) 2 ±0.1% mV/V optional